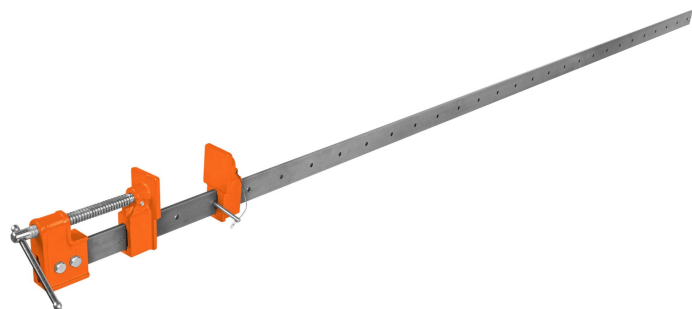


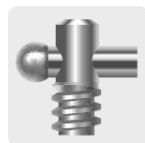
TRUPER



CÓDIGO: 17739 CLAVE: S6

## Sargento 72" de solera de acero, Truper

- Barras y mordazas robustas que permiten mayor tensión sin deformación
- Mordazas, cuerpo y base del tornillo de hierro dúctil
- Perno de ajuste y tornillo con cuerda más gruesa para ejercer mayor presión



Tornillo con manivela para sujetar con mayor fuerza

### Certificaciones y garantías

- Garantizado contra defectos de fabricación o mano de obra. La garantía se puede hacer válida con cualquier distribuidor de TRUPER

### Especificaciones

Apertura máxima	72" (183 cm)
Profundidad de garganta	2 3/8" (60 mm)
Fuerza de sujeción	712 kgf
Largo	80" (203 cm)
Empaque individual	Granel
Inner	2
Master	6
Pallet	216

### País de origen

Fabricado en China bajo las estrictas especificaciones de GRUPO TRUPER

## Imágenes complementarias

