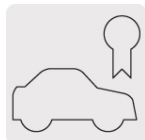





CÓDIGO: 44256 CLAVE: AB-07

Bolsa c/10 abrazaderas mini sin fin reforzadas 7, 1/2 -7/8"

- Banda de acero inoxidable
- Tornillo de acero
- Para uso automotriz, industrial y doméstico



Calidad automotriz



Uso industrial



Uso doméstico

Certificaciones y garantías

- Garantizado contra defectos de fabricación o mano de obra. La garantía se puede hacer válida con cualquier distribuidor de TRUPER

Especificaciones

Diámetro mínimo	1/2" (13 mm)
Diámetro máximo	7/8" (22 mm)
Ancho	5/16" (8 mm)
Empaque individual	Bolsa con 10 piezas
Pallet	5760
Inner	10
Master	40

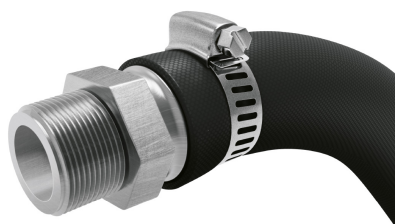
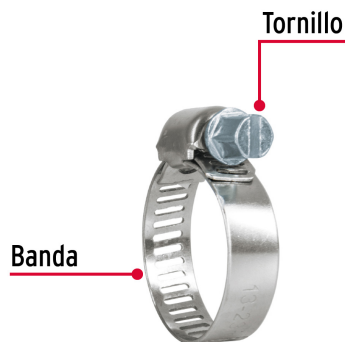
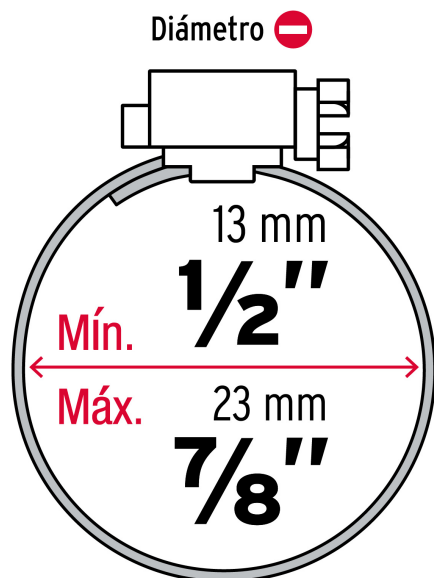
Datos de Empaque (Medidas y pesos aproximados)

Empaque Individual	Medidas: Alto: 16 cm (6 1/4") Ancho: 1.7 cm (3/4") Largo: 8 cm (3 1/4") Peso: 0.09 kg (0.20 lb)
Inner	Medidas: Alto: 16.2 cm (6 1/4") Ancho: 9.8 cm (3 3/4") Largo: 12.2 cm (4 3/4") Peso: 0.9 kg (1.98 lb)
Master	Medidas: Alto: 17.5 cm (7") Ancho: 20.7 cm (8 1/4") Largo: 25.5 cm (10") Peso: 3.92 kg (8.64 lb)

País de origen

Fabricado en China bajo las estrictas especificaciones de GRUPO TRUPER

Imágenes complementarias



13/32" (10.5 mm)

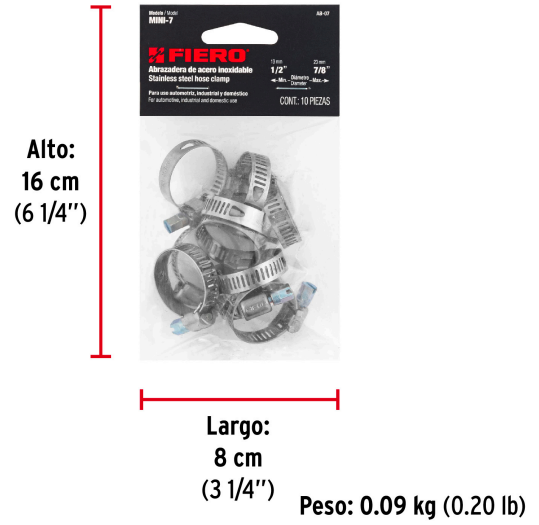


5/16" (8 mm)

Imagenes complementarias



EMPAQUE INDIVIDUAL



EMPAQUE INNER



Contiene: 10 piezas

Peso: 0.9 kg (1.98 lb)

EMPAQUE MASTER



Contiene: 4 inner (40 piezas)

Peso: 3.92 kg (8.64 lb)