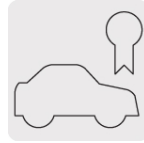


CÓDIGO: 44233 CLAVE: AB-6

## Bolsa c/10 abrazaderas sin fin reforzadas # 6, 1/2 - 3/4"

- Banda de acero inoxidable
- Tornillo de acero
- Para uso automotriz, industrial y doméstico



Calidad automotriz



Uso industrial



Uso doméstico

### Certificaciones y garantías

- Garantizado contra defectos de fabricación o mano de obra. La garantía se puede hacer válida con cualquier distribuidor de TRUPER

### Especificaciones

<b>Diámetro mínimo</b>	1/2" (13 mm)
<b>Diámetro máximo</b>	3/4" (19 mm)
<b>Ancho</b>	1/2" (13 mm)
<b>Empaque individual</b>	Bolsa con 10 piezas
<b>Inner</b>	10
<b>Master</b>	40
<b>Pallet</b>	4480

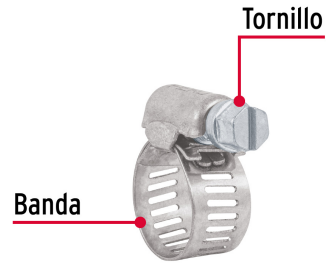
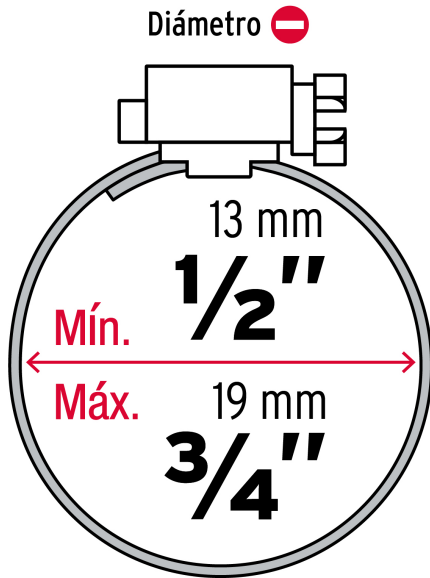
### Datos de Empaque (Medidas y pesos aproximados)

<b>Empaque Individual</b>	<b>Medidas:</b> Alto: 16.5 cm (6 1/2") Ancho: 1.5 cm (1/2") Largo: 10 cm (4") <b>Peso:</b> 0.18 kg (0.4 lb)
<b>Inner</b>	<b>Medidas:</b> Alto: 14 cm (5 1/2") Ancho: 12.4 cm (5") Largo: 15 cm (6 ") <b>Peso:</b> 1.84 kg (4.06 lb)
<b>Master</b>	<b>Medidas:</b> Alto: 15.3 cm (6") Ancho: 25.8 cm (10 1/4") Largo: 31.2 cm (12 1/4") <b>Peso:</b> 7.76 kg (17.11 lb)

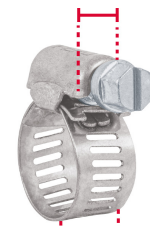
**País de origen**

Fabricado en China bajo las estrictas especificaciones de GRUPO TRUPER

**Imagenes complementarias**

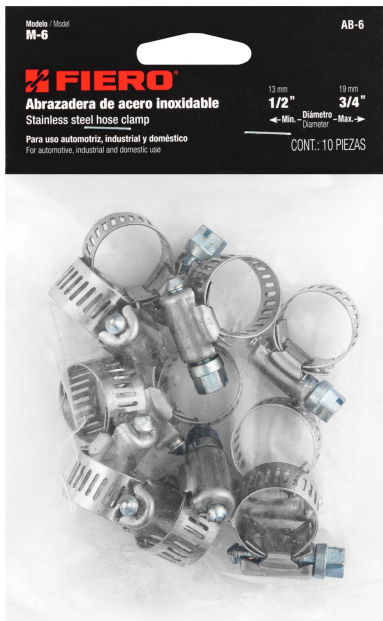


5/8" (15.5 mm)



1/2" (13 mm)

**Imágenes complementarias**



**EMPAQUE INDIVIDUAL**



**Peso: 0.18 kg (0.40 lb)**

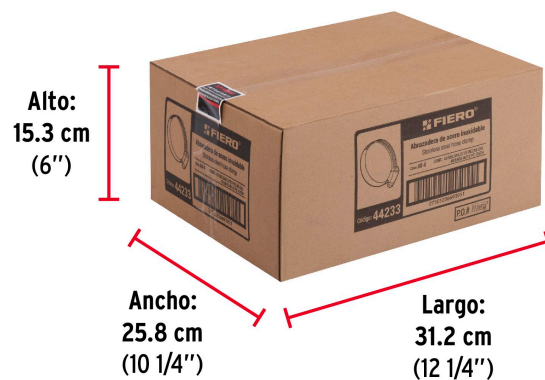
**EMPAQUE INNER**



**Contiene: 10 piezas**

**Peso: 1.84 kg (4.06 lb)**

**EMPAQUE MASTER**



**Contiene: 4 inner (40 piezas)**

**Peso: 7.76 kg (17.11 lb)**