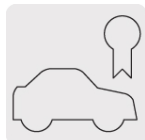




CÓDIGO: 44234 CLAVE: AB-8

Bolsa c/10 abrazaderas sin fin reforzadas 8, 5/8 - 7/8"

- Banda de acero inoxidable
- Tornillo de acero
- Para uso automotriz, industrial y doméstico

Calidad
automotriz

Uso industrial



Uso doméstico

Certificaciones y garantías

- Garantizado contra defectos de fabricación o mano de obra. La garantía se puede hacer válida con cualquier distribuidor de TRUPER

Especificaciones

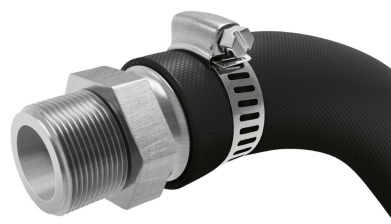
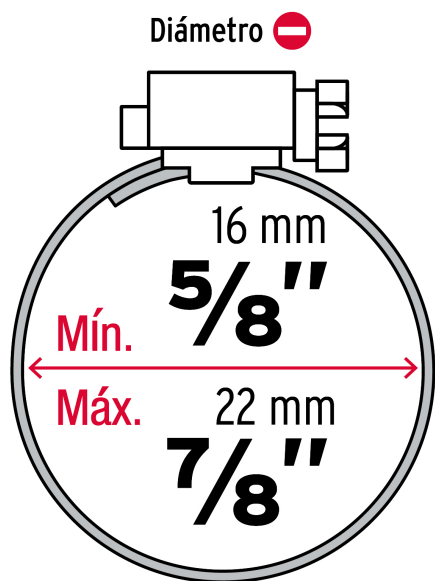
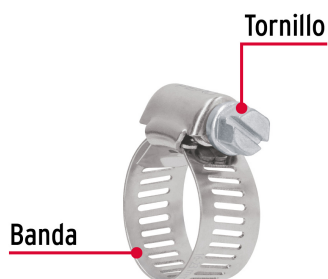
Diámetro mínimo	5/8" (16 mm)
Diámetro máximo	7/8" (22 mm)
Ancho	1/2" (13 mm)
Empaque individual	Bolsa con 10 piezas
Inner	10
Master	20
Pallet	2880

Datos de Empaque (Medidas y pesos aproximados)

Empaque Individual	Medidas: Alto: 16.2 cm (6 1/4") Ancho: 2.5 cm (1") Largo: 10 cm (4") Peso: 0.19 kg (0.42 lb)
Inner	Medidas: Alto: 15.7 cm (6 1/4") Ancho: 12.5 cm (5") Largo: 18 cm (7") Peso: 1.94 kg (4.28 lb)
Master	Medidas: Alto: 17 cm (6 3/4") Ancho: 19.2 cm (7 1/2") Largo: 26.4 cm (10 1/2") Peso: 4.14 kg (9.13 lb)

País de origen

Fabricado en China bajo las estrictas especificaciones de Truper

Imágenes complementarias

Imagenes complementarias

