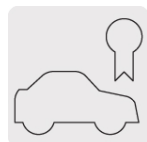





CÓDIGO: 44247 CLAVE: AB-56

Bolsa c/5 abrazaderas sin fin reforzadas 56, 3-1/16 - 4"

- Banda de acero inoxidable
- Tornillo de acero
- Para uso automotriz, industrial y doméstico



Calidad automotriz



Uso industrial



Uso doméstico

Certificaciones y garantías

- Excede la norma: ANSI / SAE: J1508
- Garantizado contra defectos de fabricación o mano de obra. La garantía se puede hacer válida con cualquier distribuidor de TRUPER

Especificaciones

Diámetro mínimo	3-1/16" (78 mm)
Diámetro máximo	4" (100 mm)
Ancho	1/2" (13 mm)
Empaque individual	Bolsa con 5 piezas
Inner	4
Master	16
Pallet	960

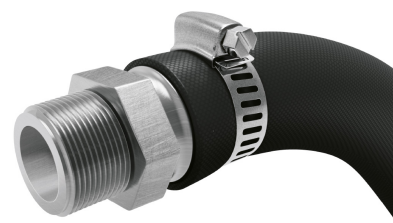
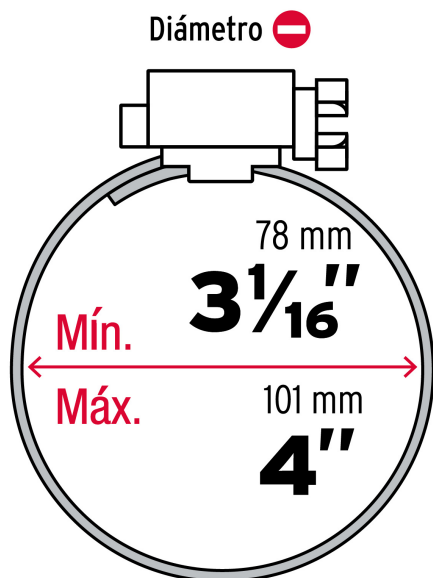
Datos de Empaque (Medidas y pesos aproximados)

Empaque Individual	Medidas: Alto: 22 cm (8 3/4") Ancho: 5 cm (2") Largo: 17.5 cm (7") Peso: 0.18 kg (0.40 lb)
Inner	Medidas: Alto: 19.7 cm (7 3/4") Ancho: 12.7 cm (5") Largo: 18.2 cm (7 1/4") Peso: 0.82 kg (1.81 lb)
Master	Medidas: Alto: 21.2 cm (8 1/4") Ancho: 26 cm (10 1/4") Largo: 37 cm (14 1/2") Peso: 3.7 kg (8.16 lb)

País de origen

Fabricado en China bajo las estrictas especificaciones de Truper

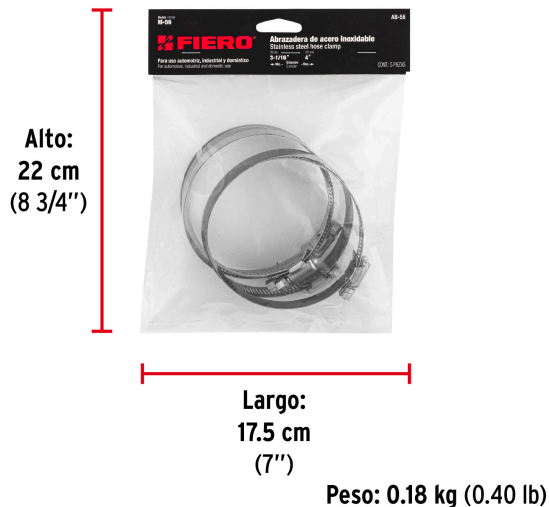
Imágenes complementarias



Imágenes complementarias



EMPAQUE INDIVIDUAL



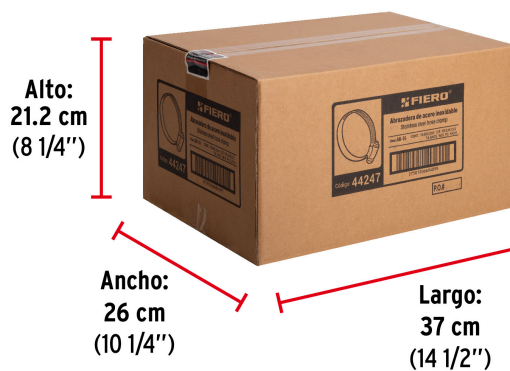
EMPAQUE INNER



Contiene: 4 piezas

Peso: 0.82 kg (1.81 lb)

EMPAQUE MASTER



Contiene: 4 inner (16 piezas)

Peso: 3.7 kg (8.16 lb)