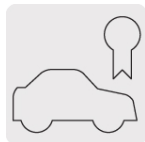




CÓDIGO: 44254 CLAVE: AB-104

Bolsa c/5 abrazaderas sin fin reforzadas 104, 6-1/8 - 7"

- Banda de acero inoxidable
- Tornillo de acero
- Para uso automotriz, industrial y doméstico



Calidad automotriz



Uso industrial



Uso doméstico

Certificaciones y garantías

- Excede la norma: ANSI / SAE: J1508
- Garantizado contra defectos de fabricación o mano de obra. La garantía se puede hacer válida con cualquier distribuidor de TRUPER

Especificaciones

Diámetro mínimo	6-1/8" (156 mm)
Diámetro máximo	7" (175 mm)
Ancho	1/2" (13 mm)
Empaque individual	Bolsa con 5 piezas
Inner	2
Master	8
Pallet	400

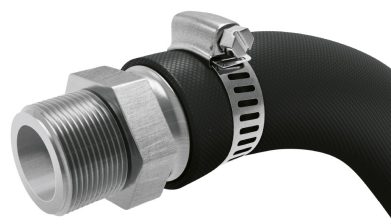
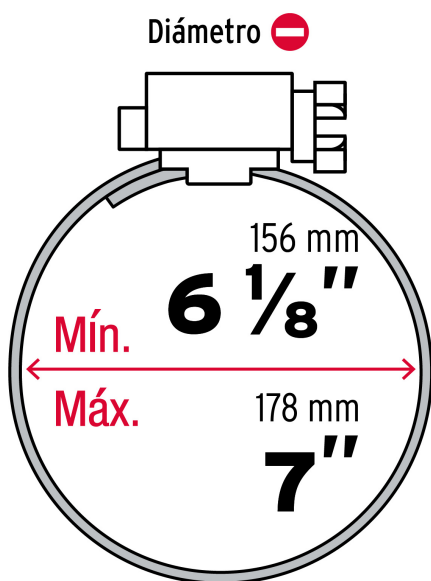
Datos de Empaque (Medidas y pesos aproximados)

Empaque Individual	Medidas: Alto: 30 cm (11 3/4") Ancho: 4.7 cm (1 3/4") Largo: 21 cm (8 1/4") Peso: 0.27 kg (0.60 lb)
Inner	Medidas: Alto: 21 cm (8 1/4") Ancho: 12.3 cm (4 3/4") Largo: 21.5 cm (8 1/2") Peso: 0.64 kg (1.41 lb)
Master	Medidas: Alto: 22.6 cm (9") Ancho: 26.2 cm (10 1/4") Largo: 43.7 cm (17 1/4") Peso: 2.98 kg (6.57 lb)

País de origen

Fabricado en China bajo las estrictas especificaciones de Truper

Imágenes complementarias



Imágenes complementarias

