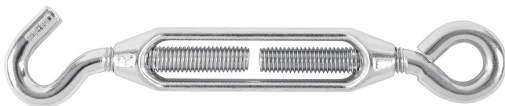


FIERO

*La foto del producto no necesariamente corresponde a la medida del producto

CÓDIGO: 44055 CLAVE: TEN-5/16A

Tensor zinc 5/16" gancho-argolla, Fiero

- Cuerpo metálico
- Argolla y gancho fabricados en acero, acabado galvanizado
- Para tensar o emparejar cables
- *No exceder límite marcado

Certificaciones y garantías

- Garantizado contra defectos de fabricación o mano de obra. La garantía se puede hacer válida con cualquier distribuidor de TRUPER

Especificaciones

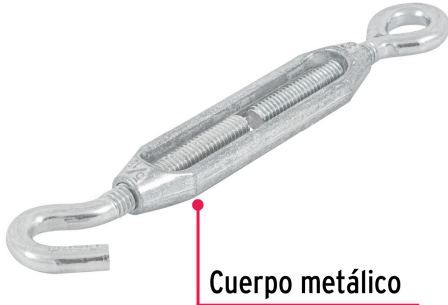
| | |
|---------------------------|--------------|
| Carga de trabajo* | 100 kg |
| Largo máximo | 15 cm |
| Diámetro | 5/16" (8 mm) |
| Empaque individual | Blíster |
| Pallet | 4608 |
| Inner | 6 |
| Master | 144 |

País de origen

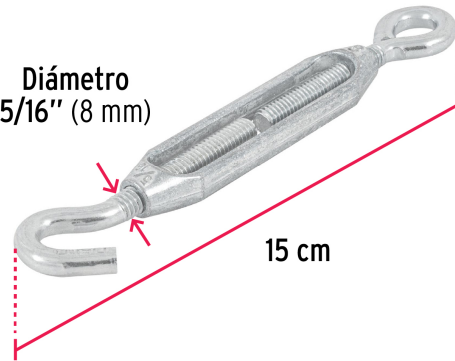
Fabricado en China bajo las estrictas especificaciones de GRUPO TRUPER

Imágenes complementarias

Argolla y gancho fabricados en acero, acabado galvanizado



Diámetro 5/16" (8 mm)



15 cm

