

TRUPER

CÓDIGO: 11757 CLAVE: CAT-1550

## Carretilla 5 ft<sup>3</sup> Llanta sólida, bastidor tubular, Truper



- Llanta impenchable suave y ligera de poliuretano con rin 3 aspas, brinda mejor amortiguamiento en terrenos irregulares y mayor estabilidad
- Bastidor tubular de 3 componentes calibre 16 (1.5 mm) con grips antiderrapantes
- Concha de lámina espesor 0.9 mm
- Soportes de uso pesado, mayor estabilidad en cualquier tipo de superficie
- Tacón estabilizador

**HECHO  
EN  
MÉXICO****Bastidor 3  
Componentes**

### Certificaciones y garantías

- Excede la norma: Especific. Federal: KKK-W-291f
- Garantizado contra defectos de fabricación o mano de obra. La garantía se puede hacer válida con cualquier distribuidor de TRUPER

### Especificaciones

<b>Capacidad (Sólidos / Líquidos)</b>	5 ft <sup>3</sup> (142 L) / 2.6 ft <sup>3</sup> (75L)
<b>Medidas de la concha</b>	<b>27"</b> (69 cm) x <b>37 1/2"</b> (95 cm) x <b>13"</b> (33 cm)
<b>Medidas de llanta</b>	13 1/2" (34 cm) x 3 1/4" (8 cm)
<b>Resistencia de carga</b>	580 kg
<b>Puente con doble tornillo</b>	Calibre 19 (1 mm)
<b>Soporte</b>	Calibre 15 (1.7 mm)
<b>Tacón</b>	Calibre 15 (1.7 mm)

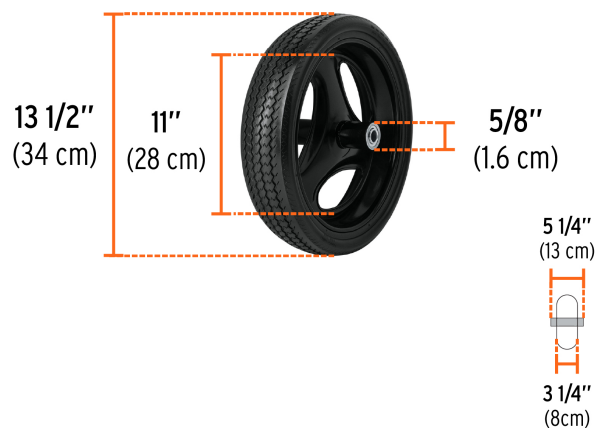
### País de origen

**Fabricado en México bajo las estrictas especificaciones de GRUPO TRUPER**

**Refacciones y/o accesorios disponibles en catálogo (no incluidas)**

Código	Clave	Descripción
11229	RN-X13	Llanta completa impenchable 13-1/2", incluye eje y baleros
11870	E	Eje corto para carretillas de 1 llanta Truper y Pretul
11876	J-CH	Juego 2 chumaceras p/carretillas de 1 llanta Truper y Pretul
11882	SL-45/50/60	Juego de 2 soportes calibre 15 para carretillas Truper
11884	JSD-45/50/60	Juego de 2 tirantes calibre 15 para carretillas Truper
11886	RT	Puente para carretillas Truper
15100	CO-15	Concha para carretilla CAT- 15, Truper
19784	BAS-2B	Juego de 2 baleros para carretillas Truper y Pretul
100153	EST-45/50/60	Juego 2 estabilizadores calibre 15 para carretillas Truper
100154	JT-TUB	Juego tornilleria, chumaceras y eje para carretillas Truper
100679	GRIP-CAT	2 puños para carretilla con bastidor tubular TRUPER/EXPERT
100955	BACA-LT	Larguero de bastidor calibre 16 para carretillas TRUPER

**Imágenes complementarias**



**Imágenes complementarias**



**IMPONCHABLES**

- Llanta suave y ligera de poliuretano de larga duración.
- Facilita el acarreo y reduce la fatiga.

**RESISTENCIA DE CARGA**



580 kg



**PUENTE**

Calibre 19  
(1 mm de espesor)  
Doble tornillo



**SOPORTE Y TACÓN**

Calibre 15  
(1.7 mm de espesor)

39 mm

**BASTIDOR TUBULAR DE 3 COMPONENTES**

Fácil armado

Ensamble reforzado de doble pared que proporciona mayor resistencia a la zona de carga

No requiere tornillería adicional



Se surten en 3 paquetes por separado  
Nariz incluida en caja de accesorios

**VENTAJAS**

Optimiza el espacio que ocupan las carretillas en almacenes o transportes

Facilita su manejo y traslado

Agiliza el movimiento de estos materiales en almacenes