



CÓDIGO: 44665 CLAVE: TORM-1/2X4-1/2

Bolsa con 10 tornillos 1/2" x 4-1/2" tipo máquina, FIERO

- Fabricados en acero con recubrimiento galvanizado
- Cabeza hexagonal
- Para fijación de elementos metálicos

**Certificaciones y garantías**

- Garantizado contra defectos de fabricación o mano de obra. La garantía se puede hacer válida con cualquier distribuidor de TRUPER

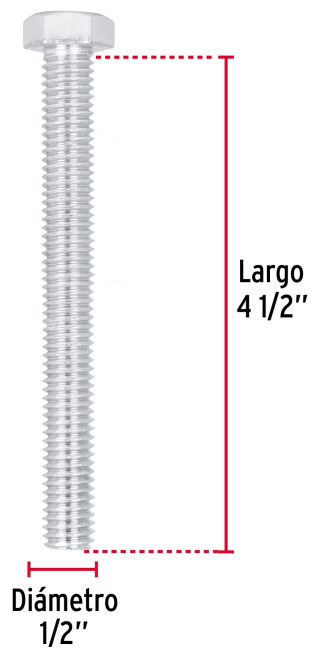
Especificaciones

Diámetro de cuerda	1/2" (13 mm)
Largo	4-1/2" (115 mm)
Rosca	Completa
Piezas por bolsa	10
Empaque individual	Bolsa
Inner	1
Master	16
Pallet	768

País de origen**Fabricado en México bajo las estrictas especificaciones de GRUPO TRUPER**

Imágenes complementarias

Acero con recubrimiento galvanizado



FIERO
 TORM-1/2X4-1/2
 Código: 44665
Tornillos de acero galvanizado
 Galvanized steel screw
 CONT.: 10 PIEZAS
 TIPO MÁQUINA
 HEX-HEAD CAP
 12.7 mm 114.3 mm
1/2" x 4 1/2"
 Diámetro / Diameter Largo / Length
 Importado por: Truper, S.A. de C.V. Parque Industrial #1, Jilotepec, Estado de México, Méx., C.P. 56540, Mexico en Línea / Made in China. Tel.: 01 (781) 782 9100. www.truper.com 04-2019