

 FIERO

CÓDIGO: 44685 CLAVE: ARAP-3/16

**Bolsa con 200 arandelas de presión de 3/16", FIERO**

- Fabricadas en acero al alto carbono con acabado pavonado
- Resistentes a la intemperie y altas temperaturas
- La medida corresponde al tamaño del tornillo que se acopla
- Ideal para uso con tornillos evitando afloje por vibraciones

**Certificaciones y garantías**

- Garantizado contra defectos de fabricación o mano de obra. La garantía se puede hacer válida con cualquier distribuidor de TRUPER

**Especificaciones**

<b>Diámetro</b>	3/16" (5 mm)
<b>Piezas por bolsa</b>	200
<b>Empaque individual</b>	Bolsa
<b>Inner</b>	12
<b>Master</b>	240
<b>Pallet</b>	7680

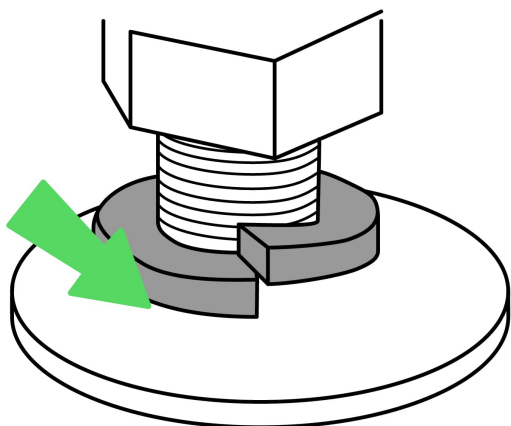
**País de origen****Fabricado en México bajo las estrictas especificaciones de GRUPO TRUPER**

Imagenes complementarias

Acero al carbono



Diámetro  
3/16" (5 mm)



**FIERO**  
ARAP-3/16  
Código: 44685  
**Arandelas de acero pavonado**  
Black oxide steel washer  
CONT.: 200 PIEZAS  
PRESIÓN  
SPLIT LOCK  
4.7 mm  
3/16" Diámetro  
Diameter  
FIERO es una marca de TRUPER 7 506240 611035  
Importado por: Truper, S.A. de C.V. Parque Industrial #1, Jiotepec, Estado de México, Méx., C.P. 54240, Hecho en China / Made in China, Tel.: 01 (761) 782 9100. www.truper.com 04-2019