



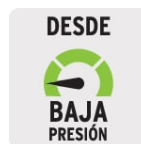
CÓDIGO: 49240 CLAVE: F-318A

Mezcladora 8" p/fregadero, cuello largo, manerales acrílico

- Cuerpo de latón para máxima duración
- Manerales de acrílico
- Cuello y cubierta de acero inoxidable
- Cartucho cerámico de suave y fácil apertura



VIVIENDA
ECOLÓGICA



DESDE
BAJA
PRESIÓN



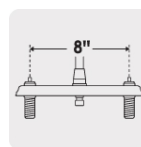
TRICROMO
Brillo y resistencia



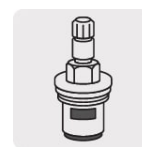
AIREADOR
Ahorro y suavidad



1/4 de vuelta



Distancia entre
taladros



Cartucho
cerámico 90°

Certificaciones y garantías

- Cumple la norma NMX-C-415-ONNCCE



Especificaciones

Acabado	Cromo
Distancia entre taladros	8"
Presión de trabajo	0.25 kgf/cm ² a 1 kgf/cm ²
Conexión roscable	1/2" - 14 NPSM
Dimensiones de la cubierta	26 cm x 25 cm x 20 cm
Peso	605 g
Empaque individual	Caja
Inner	2
Master	24
Pallet	192

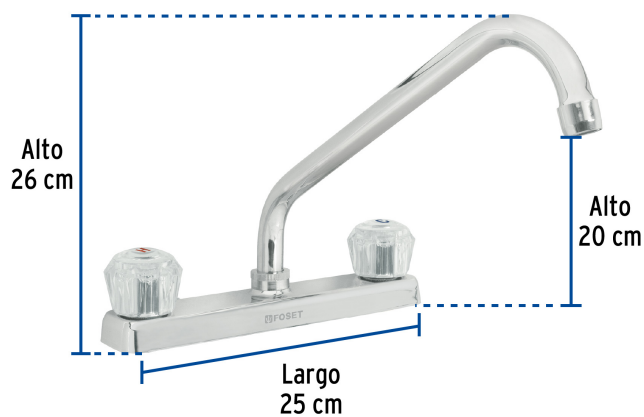
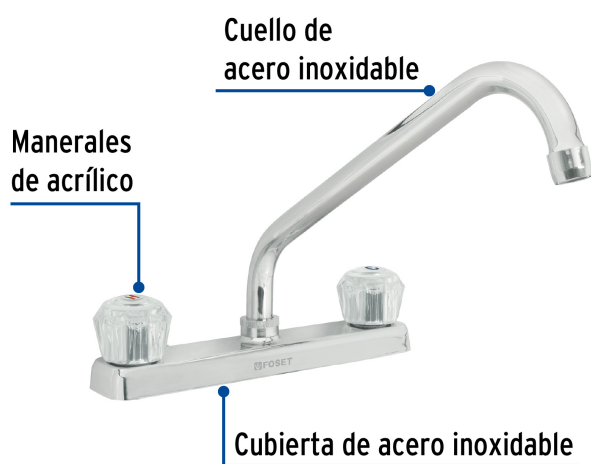
País de origen

Fabricado en China bajo las estrictas especificaciones de Truper

Refacciones y/o accesorios disponibles en catálogo (no incluidas)

Código	Clave	Descripción
49099	CARCE-1	Bolsa con 2 cartuchos cerámicos para mezcladoras, Foset
49244	MM-200	Juego 2 manerales acrílico trans p/lavabo y fregadero, Foset
49376	CR-318	Cuello largo para mezcladora de fregadero, cromo, Basic
49456	MM-200Z	Juego 2 manerales acrílico azul p/lavabo y fregadero, Foset
49457	MM-200A	Juego 2 manerales acrílico ámbar p/lavabo y fregadero, Foset
49458	MM-200H	Juego 2 manerales acrílico humo p/lavabo y fregadero, Foset

Imagenes complementarias



Imagenes complementarias

Altura (h)	kPa	Presión kgf/cm ²	PSI
2.5 m	25	0.25	3.6
3 m	30	0.3	4.2
4 m	40	0.4	5.6

