



CÓDIGO: 49191 CLAVE: F-319P

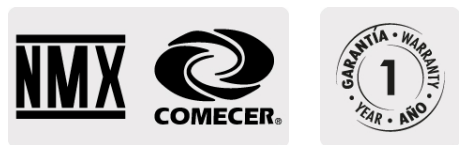
Mezcladora 8" fregadero cromo, cuello cobra, palanca, BASIC

- Cuerpo de latón para máxima duración
- Manerales metálicos tipo palanca
- Cuello y cubierta de acero inoxidable
- Cartucho cerámico de suave y fácil apertura

 VIVIENDA ECOLÓGICA	 DESDE BAJA PRESIÓN	 TRICROMO Brillo y resistencia	 AIREADOR Ahorro y suavidad
 1/4 de vuelta	 Distancia de 8" entre taladros	 Cartucho cerámico 90°	

Certificaciones y garantías

- Cumple la norma NMX-C-415-ONNCCE



Especificaciones

Acabado	Cromo
Distancia entre taladros	8"
Presión de trabajo	0.25 kgf/cm ² a 1 kgf/cm ²
Conexión roscable	1/2" - 14 NPSM
Dimensiones de la cubierta	31 cm x 25 cm x 28 cm
Peso	600 g
Empaque individual	Caja
Master	24
Inner	2
Pallet	192

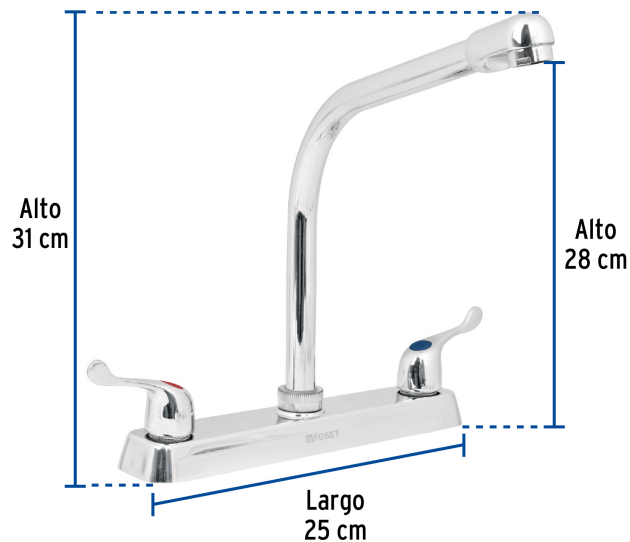
País de origen

Fabricado en China bajo las estrictas especificaciones de GRUPO TRUPER

Refacciones y/o accesorios disponibles en catálogo (no incluidas)

Código	Clave	Descripción
45713	CR-070	Cuello largo para mezcladora de lavabo, cromo, Basic
49245	R-506	Regadera redonda 2-1/2" brazo y chapetón de acero, Foset
49416	CARCE-8	Bolsa con 2 cartuchos cerámicos para mezcladoras de palanca
49455	MM-700	Juego de manerales de palanca p/lav-fregadero, cromo, Basic

Imagenes complementarias



Imagenes complementarias

Altura (h)	kPa	Presión kgf/cm ²	PSI
2.5 m	25	0.25	3.6
3 m	30	0.3	4.2
4 m	40	0.4	5.6

