



CÓDIGO: 49180 CLAVE: F-319I

## Mezcladora 8" fregadero cromo, cuello cobra, cono, BASIC

- Cuerpo de latón para máxima duración
- Manerales tipo cono de ABS y metal
- Cuello y cubierta de acero inoxidable
- Cartucho cerámico de suave y fácil apertura



VIVIENDA  
ECOLÓGICA



DESDE  
BAJA  
PRESIÓN



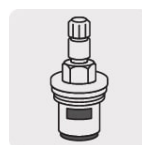
TRICROMO  
Brillo y resistencia



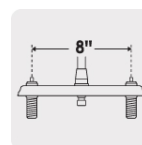
AIREADOR  
Ahorro y suavidad



1/4 de vuelta



Cartucho  
cerámico 90°



Distancia entre  
taladros

### Certificaciones y garantías

- Cumple la norma NMX-C-415-ONNCCE



### Especificaciones

Acabado	Cromo
Distancia entre taladros	8"
Presión de trabajo	0.25 kgf/cm <sup>2</sup> a 1 kgf/cm <sup>2</sup>
Conexión roscable	1/2" - 14 NPSM
Dimensiones de la cubierta	31 cm x 25 cm x 28 cm
Peso	635 g
Empaque individual	Caja
Inner	2
Master	24
Pallet	192

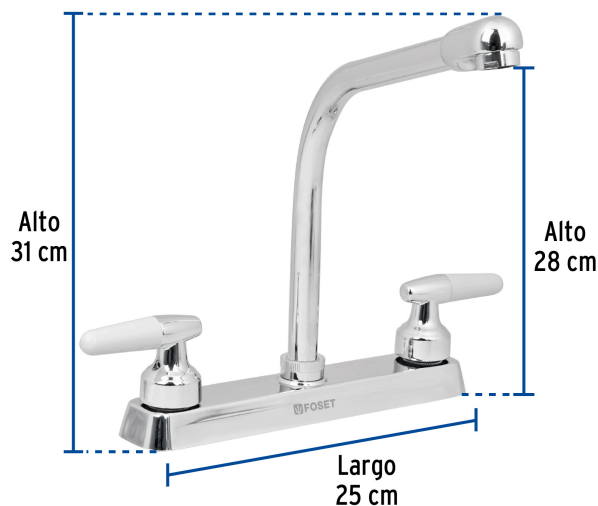
**País de origen**

Fabricado en China bajo las estrictas especificaciones de **GRUPO TRUPER**

**Refacciones y/o accesorios disponibles en catálogo (no incluidas)**

Código	Clave	Descripción
45713	CR-070	Cuello largo para mezcladora de lavabo, cromo, Basic
49100	CARCE-4	Bolsa con 2 cartuchos cerámicos p/mezcladoras, Foset
49214	MM-900	Juego de manerales cono p/lavabo-fregadero, cromo, Basic

**Imagenes complementarias**



Imagenes complementarias

Altura (h)	kPa	Presión kgf/cm <sup>2</sup>	PSI
2.5 m	25	0.25	3.6
3 m	30	0.3	4.2
4 m	40	0.4	5.6

