



CÓDIGO: 45255 CLAVE: ELMM-01N

## Jgo manerales de palanca p/taladros separados, satín,Element

- Manerales tipo palanca metálicos
- Para mezcladoras de taladros separados

ACABADO  
SATÍN  
**SIN**  
HUELLAS



### Certificaciones y garantías



### Especificaciones

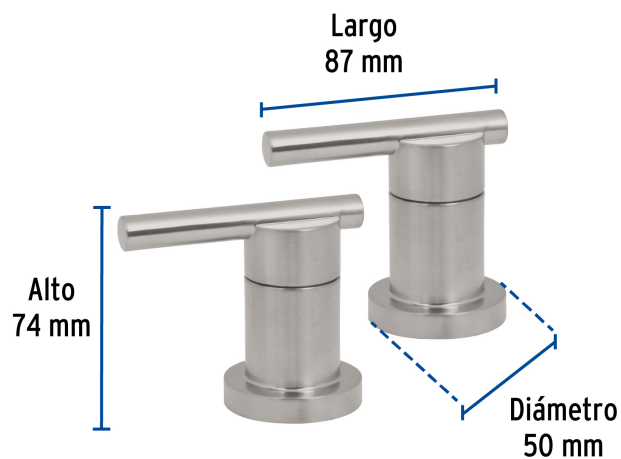
Acabado	Satín
Alto	74 mm
Largo	87 mm
Diámetro	50 mm
Peso total	428 g
Empaque individual	Caja
Inner	4
Master	24
Pallet	960

### País de origen

Fabricado en China bajo las estrictas especificaciones de Truper

**Imagenes complementarias**

Manerales metálicos tipo palanca



Para mezcladora de taladros separados



**ELF-81N**

**ELM-91N**