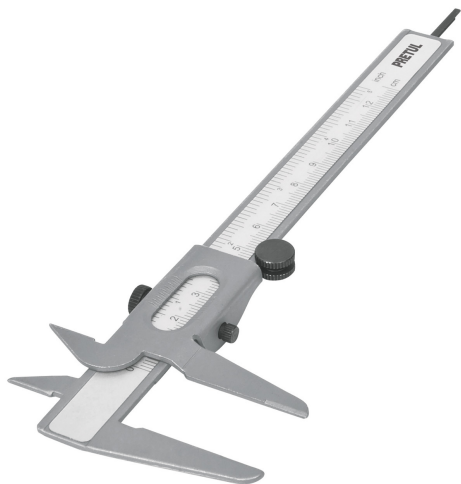


PRETUL®

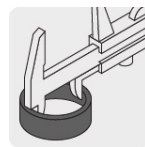
CÓDIGO: 21454 CLAVE: VER-6P

Vernier de 5", Pretul

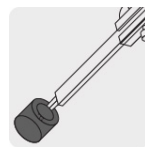
- Cuerpo de acero
- Para medir diámetros externos, internos y profundidades



Diámetro externo



Diámetro interno



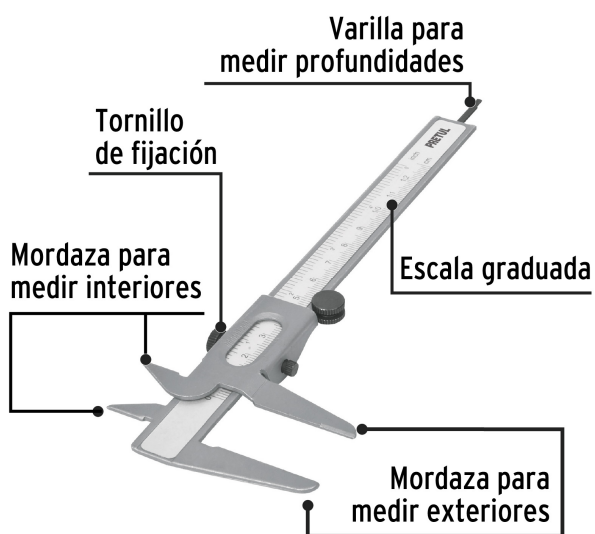
Profundidad

Certificaciones y garantías**Especificaciones**

Vernier	Escolar
Tolerancia	0.158" / 0.4 mm
Capacidad máxima	5" / 127 mm
Dimensiones (largo x ancho)	18.8 x 1.56 cm
Peso	70.8 g
Empaque individual	Blíster
Inner	6
Master	72
Pallet	2880

País de origen**Fabricado en China bajo las estrictas especificaciones de GRUPO TRUPER**

Imágenes complementarias



- A: Largo total 18.8 cm
- B: Ancho 15.6 mm
- C: Alto de la mordaza interior 12.4 mm
- D: Alto de la mordaza exterior 31 mm

