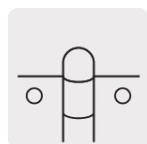




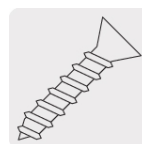
CÓDIGO: 43192 CLAVE: BR-101

Bisagra rectangular 1" acero latonado, Hermex

- Fabricada en acero con acabado latonado pulido espejo
- Perno remachado con cabeza media bola
- En carpintería y en la industria mueblera



Cabeza media bola



Incluye tornillería

Certificaciones y garantías

- Garantizado contra defectos de fabricación o mano de obra. La garantía se puede hacer válida con cualquier distribuidor de TRUPER

Especificaciones

Medida (largo x ancho)	1" x 7/8" (25 x 22 mm)
Espesor	1 mm
Número de orificios	4
Empaque individual	Caja
Inner	20
Master	200
Pallet	97200

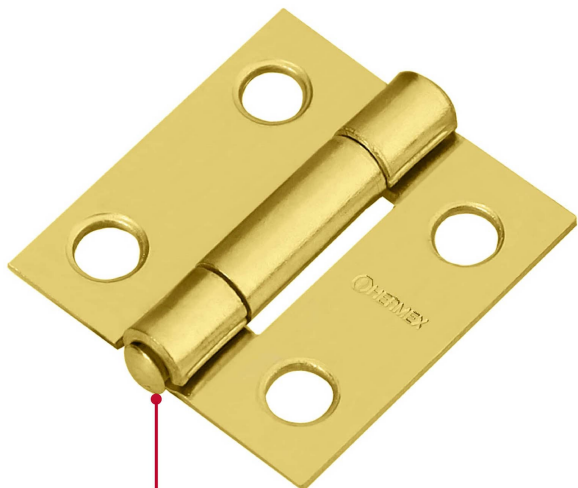
Datos de Empaque (Medidas y pesos aproximados)

Empaque Individual	Medidas: Alto: 0.4 cm (1/4") Ancho: 2.3 cm (1") Largo: 2.6 cm (1") Peso: 0.005 kg (0.01 lb)
Inner	Medidas: Alto: 4.7 cm (1 3/4") Ancho: 1.8 cm (3/4") Largo: 7.9 cm (3") Peso: 0.15 kg (0.33 lb)
Master	Medidas: Alto: 8.8 cm (3 1/2") Ancho: 9.6 cm (3 3/4") Largo: 10 cm (4") Peso: 1.56 kg (3.44 lb)

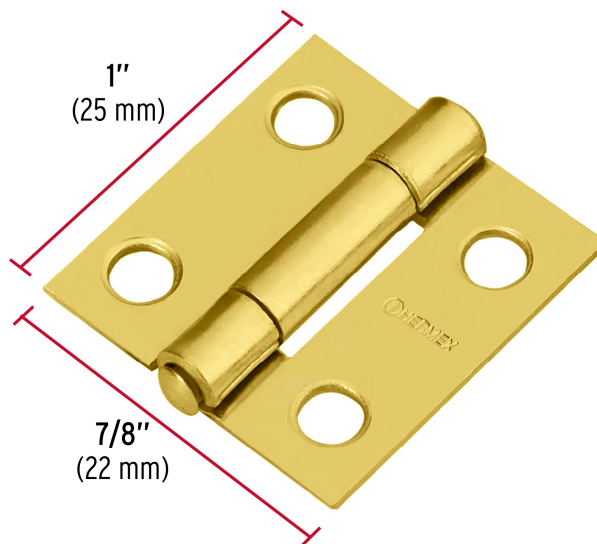
País de origen

Fabricado en China bajo las estrictas especificaciones de GRUPO TRUPER

Imagenes complementarias



Perno remachado con cabeza media bola



EMPAQUE INNER



Contiene: 20 piezas

Peso: 0.15 kg (0.33 lb)

Imágenes complementarias

EMPAQUE MASTER



Contiene: 10 inner (200 piezas)

Peso: 1.56 kg (3.44 lb)