

TRUPER



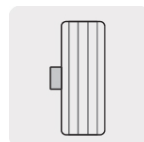
CÓDIGO: 15727 CLAVE: LLH-10L

Rueda de hule sólido 10" de alto desempeño, doble balero

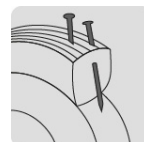
- Rueda fabricada de hule sólido de alto desempeño, y rin de acero
- Gran resistencia al desgaste con suave rodamiento
- 2 Baleros con rodamientos de bolas de alta durabilidad
- Refacción para diablos de aluminio marca Truper®



2 Baleros



Eje lateral con tubo



Imponchable

Certificaciones y garantías

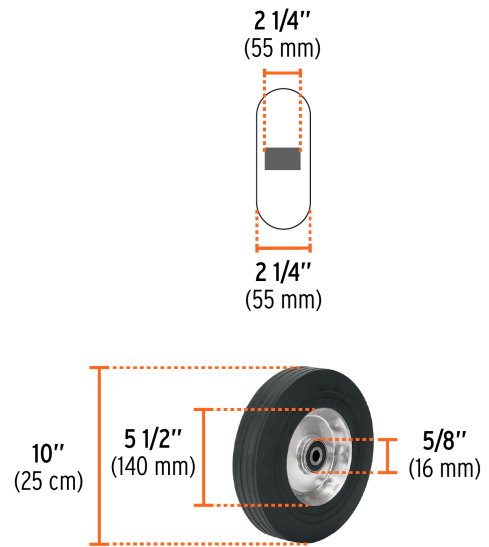
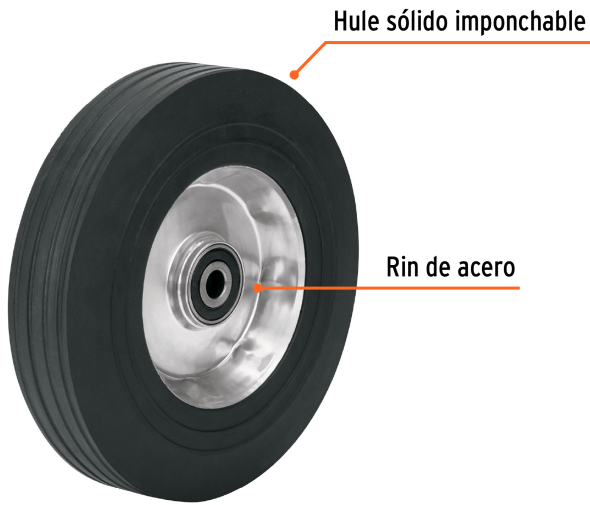
- Garantizado contra defectos de fabricación o mano de obra. La garantía se puede hacer válida con cualquier distribuidor de TRUPER

Especificaciones

Carga máxima por pieza	150 kg
Diámetro de rueda	10" (250 mm)
Pisada	2-1/4" (55 mm)
Diámetro de eje	5/8" (1.6 cm)
Largo de eje	2-1/4" (55 mm)
Diámetro de Rin	5-1/2" (140 mm)
Empaque individual	Tarjeta
Pallet	200
Inner	2
Master	10

País de origen

Fabricado en China bajo las estrictas especificaciones de GRUPO TRUPER

Imagenes complementarias

Para diablo de carga de aluminio



DIA-300A