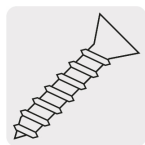




CÓDIGO: 48979 CLAVE: STO-5

Soporte central para tubo ovalado de clóset, Hermex

- Metálico acabado níquel
- Permite que el peso se distribuya uniformemente en la barra
- Para tubos ovalados marca Hermex®



Incluye
tornillería

Certificaciones y garantías

- Garantizado contra defectos de fabricación o mano de obra. La garantía se puede hacer válida con cualquier distribuidor de TRUPER

Especificaciones

Alto	75 mm (3")
Espesor de soporte	5 mm
Dimensiones de la base (ancho x largo)	10.5 x 46 mm (27/64" x 1 27/32")
Dimensiones del orificio (ancho x largo)	30 x 15 mm (1 3/16" x 19/32")
Empaque individual	Bolsa
Pallet	21600
Inner	10
Máster	100

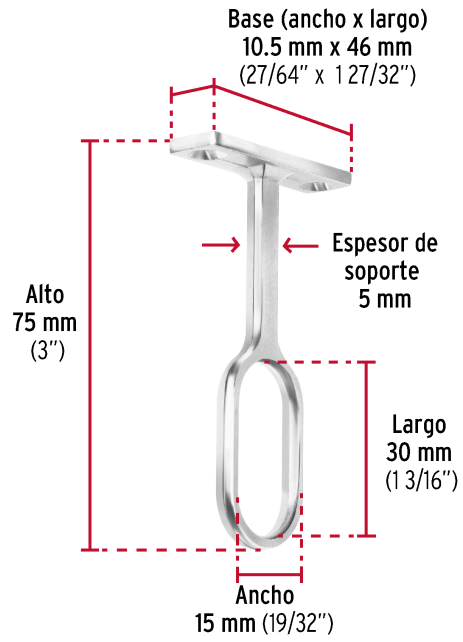
País de origen

Fabricado en China bajo las estrictas especificaciones de Truper

Imagenes complementarias



Metálica
acabado níquel



Accesorios para instalación de tubo ovalado (no incluidos)

- (A) Brida modelo BT0-5 marca
- (B) Soporte central ST0-5 marca

