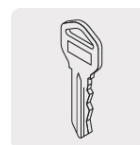


CÓDIGO: 43454 CLAVE: CEPO-22E

Cerradura tipo oval para entrada, latón antiguo, HERMEX

- Cerrojo con llave al exterior, sin botón al interior
- Mecanismo cilíndrico con cilindro de latón sólido
- Perilla de acero inoxidable y escudo de latón, acabado latón antiguo
- Para colocación en puertas con espesor de 1-1/4" a 1-3/4" (32 a 45 mm)



Llave tradicional

Certificaciones y garantías



Especificaciones

Función (instalación)	Entrada
Acabado	Latón antiguo
Perilla	Acero inoxidable
Escudo	Latón
Ciclos (cierre y apertura)	400 000
Espesor de puerta	1-1/4" a 1-3/4" (32 a 45 mm)
Material de las llaves	Latón niquelado
Backset (Distancia al centro)	60 mm
Dimensiones (diámetro de chapetón x largo)	65 x 160 mm
Dimensiones de perilla (largo x diámetro)	33 x 54 mm
Empaque individual	Blíster
Inner	3
Master	12
Pallet	384

País de origen**Fabricado en China bajo las estrictas especificaciones de GRUPO TRUPER****Incluye**

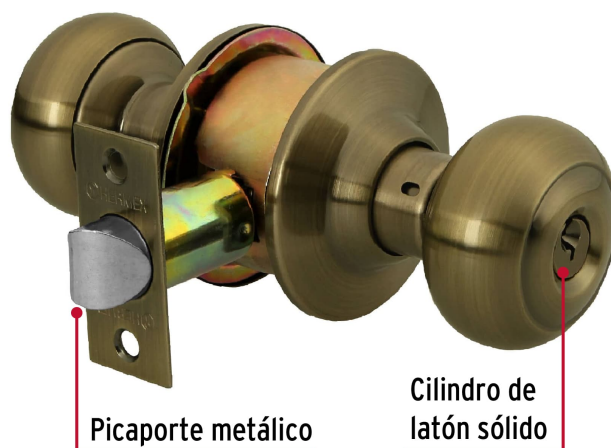
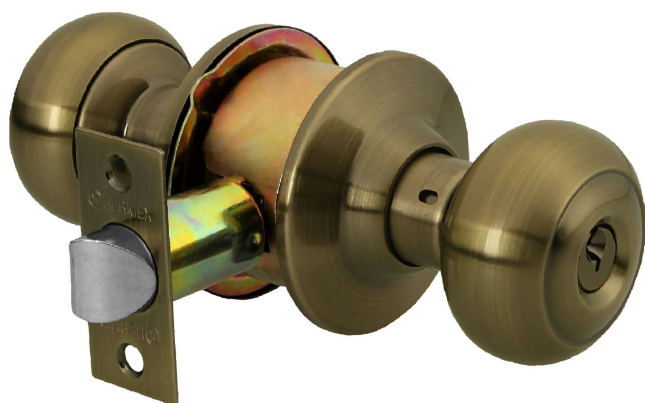
2 Llaves tradicionales (Para hacer duplicados utilice la forja E109A)

Picaporte

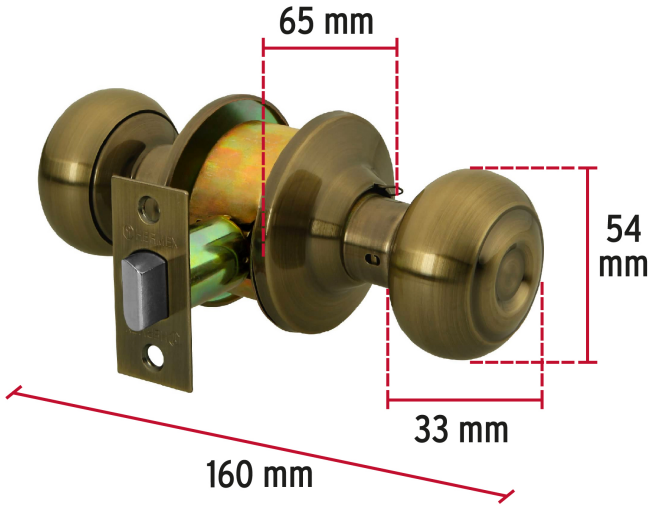
Contra

Tornillería para su instalación

Plantilla

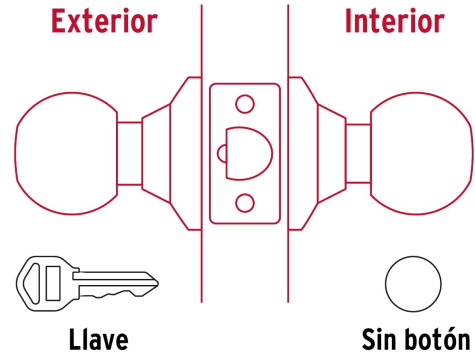
Imágenes complementarias**Mecanismo cilíndrico**

Imágenes complementarias

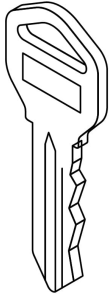


Entrada

Llave al exterior, sin botón al interior.
 Picaporte de seguridad.
 La perilla exterior sólo abre con llave.



Seguridad Standard



Llave Tradicional

Utilizan llaves planas, las muescas que descifran la combinación se encuentran únicamente en la parte superior.

