




CÓDIGO: 23657 CLAVE: BALT-CM-EP

Cerradura tipo esfera, tubular, entrada, cromo, Hermex

- Cerrojo con llave al exterior sin botón de seguridad al interior
- Mecanismo tubular con cilindro metálico
- Perilla y escudo de acero inoxidable, acabado latón cromo mate
- Para colocación en puertas con espesor de 1-1/4" a 1-3/4" (32 a 45 mm)



Certificaciones y garantías



Especificaciones

Función (instalación)	Entrada
Acabado	Cromo mate
Perilla	Acero inoxidable
Escudo	Acero inoxidable
Material de las llaves	Acero niquelado
Ciclos (cierre y apertura)	200 000
Espesor	1-1/4" a 1-3/4" (32 a 45 mm)
Backset (Distancia al centro)	60 mm
Dimensiones de la cerradura (distancia entre perillas x diámetro del chapetón)	170 x 65 mm
Dimensiones de la perilla (diámetro x largo)	51 x 37.5 mm
Empaque individual	Caja
Inner	3
Master	24
Pallet	720

Datos de Empaque (Medidas y pesos aproximados)

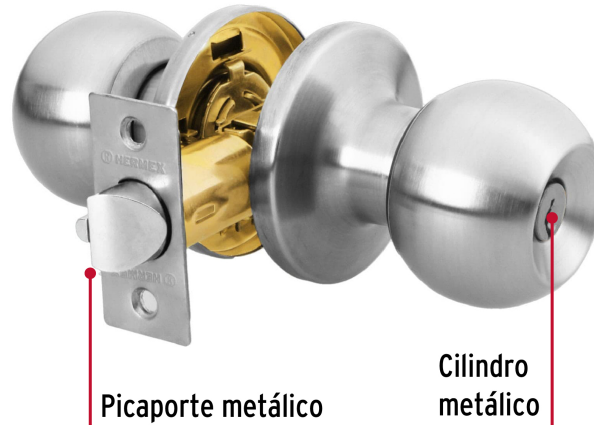
Empaque Individual	Medidas: Alto: 6.6 cm (2 1/2") Ancho: 8.6 cm (3 1/2") Largo: 17.2 cm (6 3/4") Peso: 0.4 kg (0.88 lb)
Inner	Medidas: Alto: 20.3 cm (8") Ancho: 9 cm (3 1/2") Largo: 17.5 cm (7") Peso: 1.24 kg (2.73 lb)
Master	Medidas: Alto: 22.4 cm (8 3/4") Ancho: 36.5 cm (14 1/4") Largo: 37.5 cm (14 3/4") Peso: 10.56 kg (23.28 lb)

País de origen

Fabricado en China bajo las estrictas especificaciones de Truper

Incluye

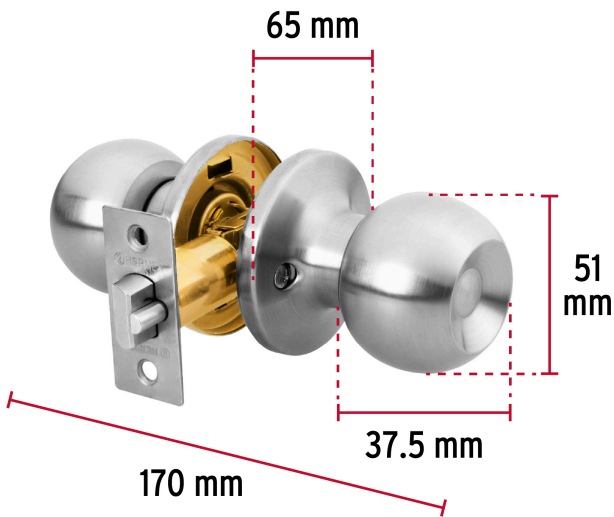
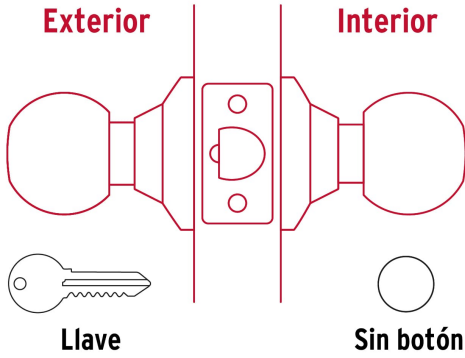
2 Llaves tradicionales (Para hacer duplicados utilice la forja E109A)

Imágenes complementarias**Mecanismo tubular**

Imágenes complementarias

Entrada

Llave al exterior, sin botón al interior.
Picaporte de seguridad.
La perilla exterior sólo abre con llave.



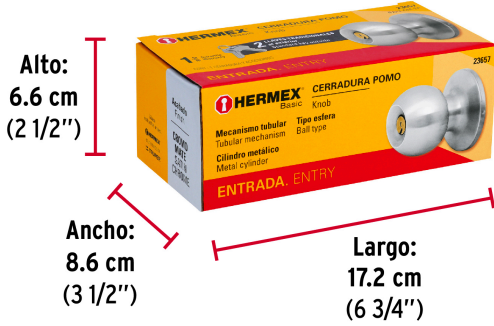
Seguridad Standard



Llave Tradicional

Utilizan llaves planas, las muescas que descifran la combinación se encuentran únicamente en la parte superior.



Imagenes complementarias**EMPAQUE INDIVIDUAL**

Peso: 0.4 kg (0.88 lb)

EMPAQUE INNER

Contiene: 3 piezas

Peso: 1.24 kg (2.73 lb)

EMPAQUE MASTER

Contiene: 8 inner (24 piezas)

Peso: 10.56 kg (23.28 lb)