




CÓDIGO: 23660 CLAVE: BALT-CM-RP

## Cerradura tipo esfera, tubular, recámara, cromo, Hermex

- Cerrojo con llave al exterior y botón de seguridad al interior
- Mecanismo tubular con cilindros metálicos
- Perilla y escudo de acero inoxidable, acabado cromo mate
- Para colocación en puertas con espesor de 1-1/4" a 1-3/4" (32 a 45 mm)



### Certificaciones y garantías



### Especificaciones

|   |                              |
|---|------------------------------|
| <b>Función (instalación)</b>  | Recámara                     |
| <b>Acabado</b>  | Cromo mate                   |
| <b>Perilla</b>  | Acero inoxidable             |
| <b>Escudo</b>   | Acero inoxidable             |
| <b>Material de las llaves</b>   | Acero niquelado              |
| <b>Ciclos (cierre y apertura)</b>   | 200 000                      |
| <b>Espesor de puerta</b>  | 1-1/4" a 1-3/4" (32 a 45 mm) |
| <b>Backset (Distancia al centro)</b>  | 60 mm                        |
| <b>Dimensiones de la cerradura (distancia entre perillas x diámetro del chapetón)</b> | 170 x 65 mm                  |
| <b>Dimensiones de la perilla (diámetro x largo)</b>                                   | 51 x 37.5 mm                 |
| <b>Empaque individual</b>   | Caja                         |
| <b>Inner</b>  | 3                            |
| <b>Master</b>   | 24                           |
| <b>Pallet</b>   | 1080                         |

**Datos de Empaque (Medidas y pesos aproximados)**

|                           |   |
|---------------------------|---|
| <b>Empaque Individual</b> | <b>Medidas:</b> Alto: 6.5 cm (2 1/2") Ancho: 8.5 cm (3 1/4") Largo: 17.2 cm (6 3/4") <b>Peso:</b> 0.4 kg (0.88 lb)      |
| <b>Inner</b>              | <b>Medidas:</b> Alto: 20.3 cm (8") Ancho: 9 cm (3 1/2") Largo: 17.6 cm (7") <b>Peso:</b> 1.28 kg (2.82 lb)              |
| <b>Master</b>             | <b>Medidas:</b> Alto: 22.4 cm (8 3/4") Ancho: 37 cm (14 1/2") Largo: 37.8 cm (14 3/4") <b>Peso:</b> 10.66 kg (23.50 lb) |

**País de origen**

Fabricado en China bajo las estrictas especificaciones de GRUPO TRUPER

**Incluye**

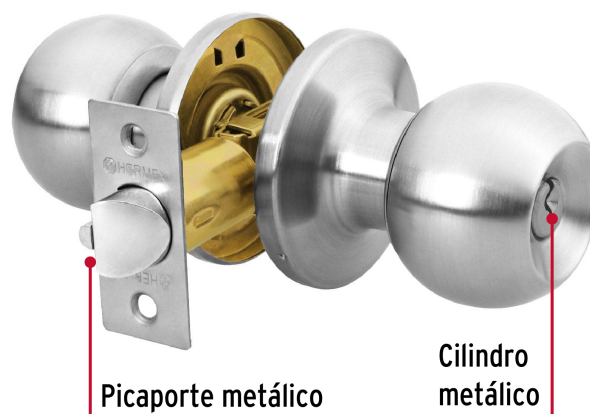
2 Llaves tradicionales (Para hacer duplicados utilice la forja E109A)

Picaporte

Contra

Tornillería para su instalación

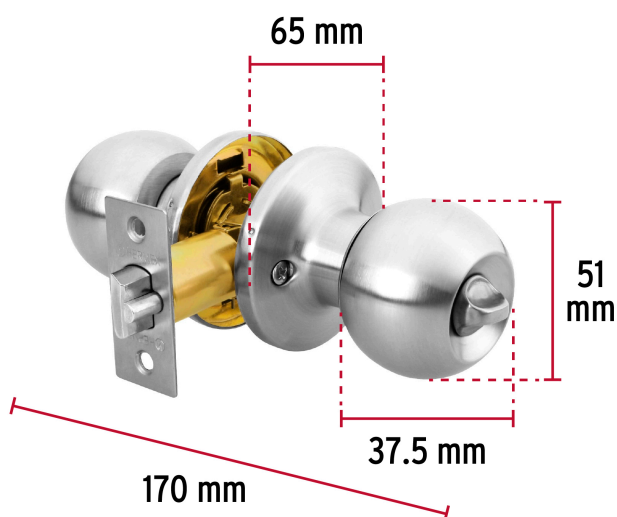
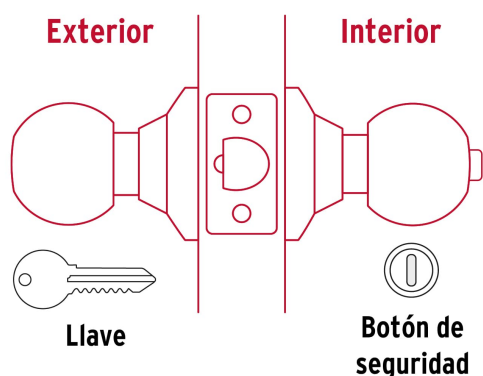
Plantilla

**Imagenes complementarias****Mecanismo tubular**

Imagenes complementarias

## Recámara

El giro de cualquier perilla retrae el picaporte. La perilla exterior queda fija al presionar el botón de la perilla interior. El botón de seguridad queda libre al girar la perilla interior o al abrir con llave.



## Seguridad Standard



### Llave Tradicional

Utilizan llaves planas, las muescas que descifran la combinación se encuentran únicamente en la parte superior.



**Imágenes complementarias**

**EMPAQUE INDIVIDUAL**



**EMPAQUE INNER**



**EMPAQUE MASTER**

