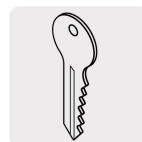
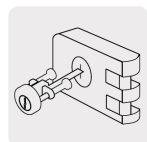




CÓDIGO: 43492 CLAVE: CS-60D

Cerradura sobreponer, puerta corrediza, mariposa, derecha

- **Cilindro de latón sólido** con 5 pernos
- Cilindro exterior ajustable, tipo mariposa
- Con placa metálica soldable
- Para colocación en puertas metálicas o de madera con espesor hasta de 2-3/8" (60 mm)



LLAVE
TRADICIONAL

Certificaciones y garantías



Especificaciones

Modelo	Derecha
Espesor de puerta	Hasta 60 mm
Tipo de puerta	Corredizas y abatibles
Empaque individual	Caja
Pallet	648
Inner	2
Master	24

País de origen

Fabricado en China bajo las estrictas especificaciones de Truper

Incluye

2 Llaves tradicionales (Para hacer duplicados utilice la forja Y55)

Tornillos

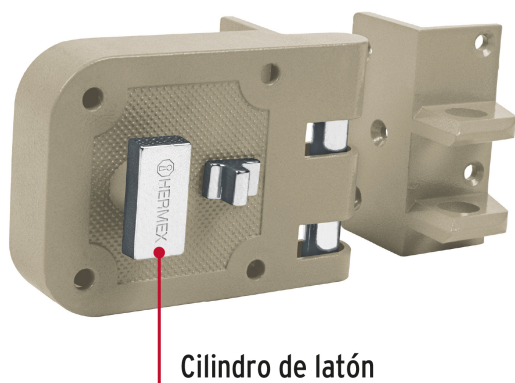
Incluye

Chapetón

Placa metálica soldable

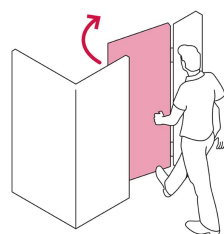
Plantilla

Imágenes complementarias

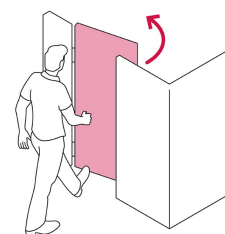


Apertura de las puertas

A las puertas se les denomina derecha o izquierda de acuerdo al lado hacia el cual abren, existen cerraduras para **puertas derechas** y para **puertas izquierdas**, para evitar que la cerradura quede de cabeza.



DERECHA

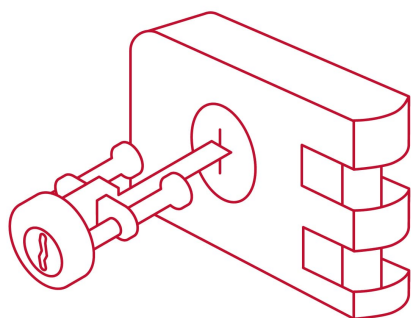


IZQUIERDA

De sobreponer

Clásica:

El cilindro exterior se encuentra separado del cuerpo de la cerradura, para que el cerrajero pueda cortar la "espiga" de acuerdo al espesor de la puerta.



Seguridad Standard



Llave Tradicional

Utilizan llaves planas, las muescas que descifran la combinación se encuentran únicamente en la parte superior.

Imágenes complementarias

