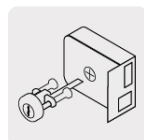




CÓDIGO: 43574 CLAVE: CS-70D

Cerradura sobreponer der clásica, llave tradicional, caja

- **Cilindro de latón sólido** con 5 pernos
- Cilindro exterior ajustable
- Para colocación de puertas metálicas o de madera con espesor hasta de 2-3/8" (60 mm)
- Botón de seguridad



Certificaciones y garantías



Especificaciones

Modelo	Derecha
Espesor de puerta	Hasta 60 mm
Tipo de puerta	Para puertas abatibles
Empaque individual	Caja
Inner	3
Master	24
Pallet	1080

País de origen

Fabricado en China bajo las estrictas especificaciones de GRUPO TRUPER

Incluye

2 Llaves tradicionales (Para hacer duplicados utilice la forja Y55)

Tornillos

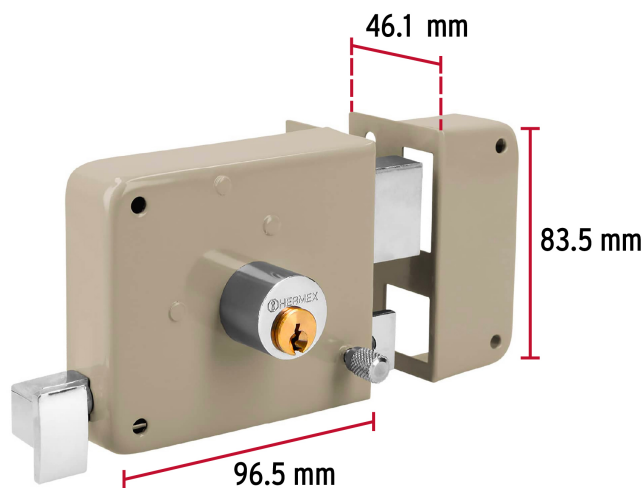
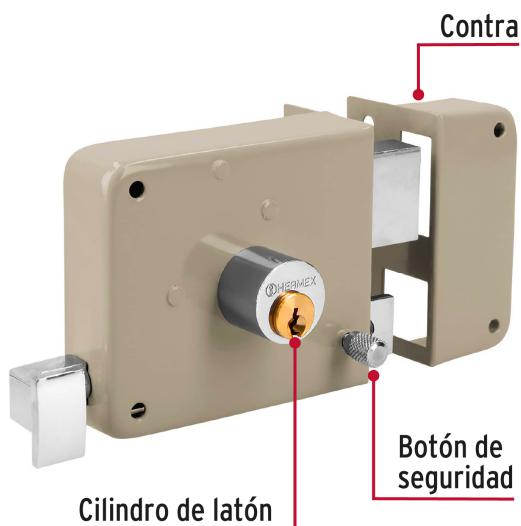
Incluye

Chapetón

Placas de sujeción

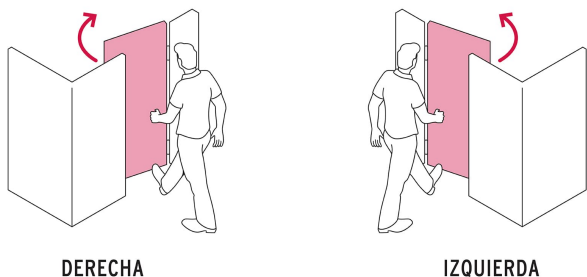
Plantilla

Imágenes complementarias



Apertura de las puertas

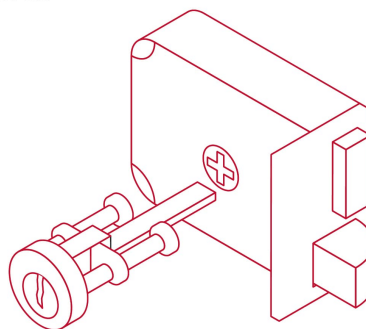
A las puertas se les denomina derecha o izquierda de acuerdo al lado hacia el cual abren, existen cerraduras para **puertas derechas** y para **puertas izquierdas**, para evitar que la cerradura quede de cabeza.



De sobreponer

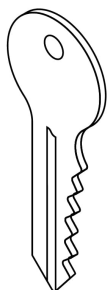
Clásica:

El cilindro exterior se encuentra separado del cuerpo de la cerradura, para que el cerrajero pueda cortar la "espiga" de acuerdo al espesor de la puerta.



Imágenes complementarias

Seguridad Standard



Llave Tradicional

Utilizan llaves planas, las muescas que descifran la combinación se encuentran únicamente en la parte superior.

