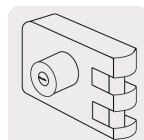




CÓDIGO: 43490 CLAVE: CS-95D

Cerradura sobreponer, puerta corrediza, instala-fácil, der.

- **Cilindros de latón sólido** con 5 pernos
- Cilindro exterior integrado que facilita su instalación
- Con placa metálica soldable
- Para colocación en puertas metálicas o de madera con espesor hasta de 1-1/2" (38 mm)



Certificaciones y garantías



Especificaciones

Modelo	Derecha
Espesor de puerta	Hasta 38 mm
Tipo de puerta	Corredizas y abatibles
Empaque individual	Caja
Pallet	576
Inner	2
Master	24

País de origen

Fabricado en China bajo las estrictas especificaciones de Truper

Incluye

2 Llaves tradicionales (Para hacer duplicados utilice la forja Y55)

Tornillos

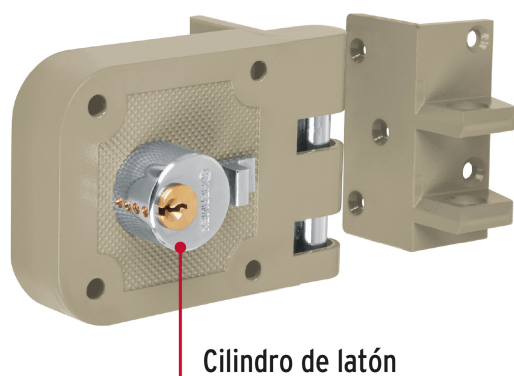
Incluye

Chapetón

Placa soldable

Plantilla

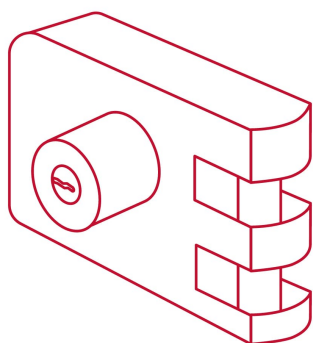
Imágenes complementarias



De sobreponer

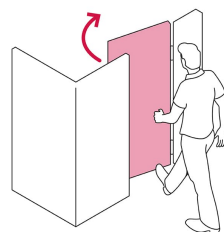
Instala fácil:

El cilindro exterior se encuentra ensamblado a la cerradura, lo que permite instalar la cerradura sin realizar ningún ajuste.

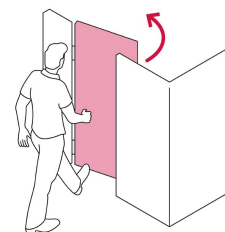


Apertura de las puertas

A las puertas se les denomina derecha o izquierda de acuerdo al lado hacia el cual abren, existen cerraduras para **puertas derechas** y para **puertas izquierdas**, para evitar que la cerradura quede de cabeza.



DERECHA



IZQUIERDA

Seguridad Standard



Llave Tradicional

Utilizan llaves planas, las muescas que descifran la combinación se encuentran únicamente en la parte superior.

Imágenes complementarias

