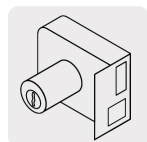




CÓDIGO: 43588 CLAVE: CS-75DC

## Cerradura sobreponer der instala-fácil, cromada, tradicional

- **Cilindro de latón sólido** con 5 pernos
- Cilindro exterior integrado que facilita su instalación
- Para colocación de puertas metálicas o de madera con espesor hasta de 1-1/2" (40 mm)
- Botón de seguridad



### Certificaciones y garantías



### Especificaciones

<b>Modelo</b>	Derecha
<b>Espesor de puerta</b>	Hasta 40 mm
<b>Tipo de puerta</b>	Para puertas abatibles
<b>Empaque individual</b>	Caja
<b>Pallet</b>	576
<b>Inner</b>	3
<b>Master</b>	24

### País de origen

Fabricado en China bajo las estrictas especificaciones de GRUPO TRUPER

### Incluye

2 Llaves tradicionales (Para hacer duplicados utilice la forja Y55)

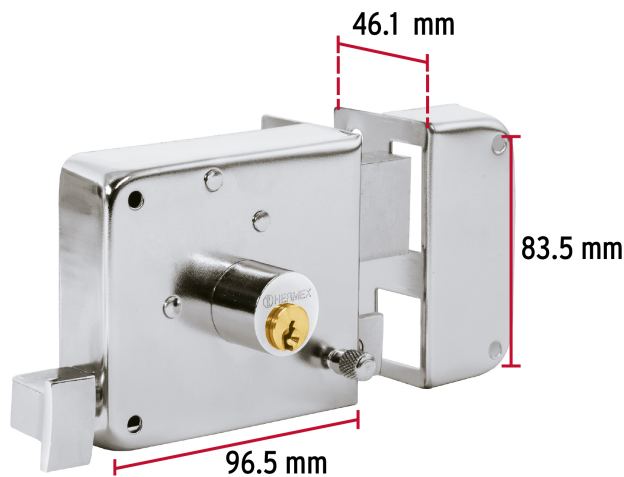
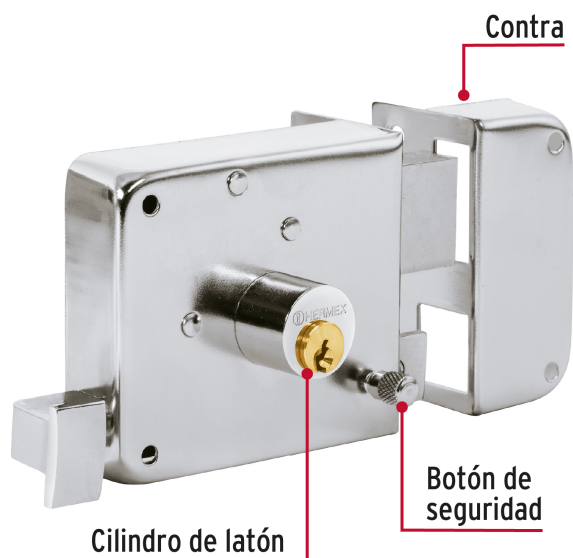
Tornillos

Incluye

Chapetón

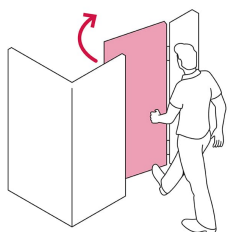
Plantilla

Imágenes complementarias

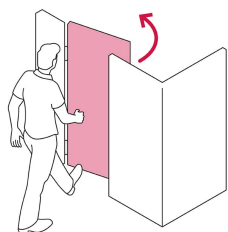


Apertura de las puertas

A las puertas se les denomina derecha o izquierda de acuerdo al lado hacia el cual abren, existen cerraduras para **puertas derechas** y para **puertas izquierdas**, para evitar que la cerradura quede de cabeza.



DERECHA

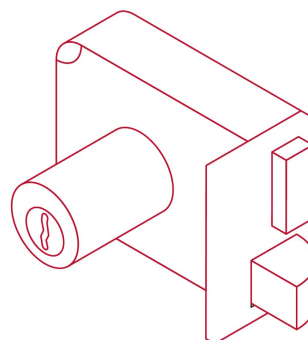


IZQUIERDA

De sobreponer

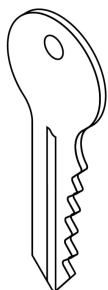
Instala fácil:

El cilindro exterior se encuentra ensamblado a la cerradura, lo que permite instalar la cerradura sin realizar ningún ajuste.



## Imágenes complementarias

## Seguridad Standard



### Llave Tradicional

Utilizan llaves planas, las muescas que descifran la combinación se encuentran únicamente en la parte superior.

