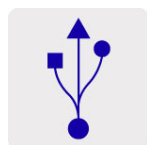




CÓDIGO: **48064** CLAVE: **COUSB-I**

Contacto aterrizado + 2 puertos USB, marfil, línea Italiana

- Placa de ABS, contacto de polipropileno y policarbonato
- LED indicador de carga
- Puertos USB tipo A, para cargar 2 celulares simultáneamente o 1 tableta
- Con retardante a la flama para mayor seguridad



Certificaciones y garantías

- Cumple la norma: NOM-003-SCFI



Especificaciones

Color	Marfil
Tensión	127 V Contacto / 5 V USB
Salida máxima	16 A Contacto / 2.1 A USB
Frecuencia	60 Hz
Dimensiones de la placa (largo x ancho)	113 x 76 mm
Empaque individual	Bolsa
Pallet	1152
Inner	3
Master	72

País de origen

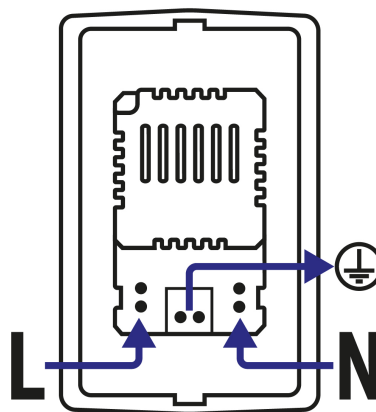
Fabricado en China bajo las estrictas especificaciones de GRUPO TRUPER

Imagenes complementarias



Cara posterior

Fácil instalación



Imagenes complementarias

