



CÓDIGO: 46920 CLAVE: AU-1/2

Bolsa con 10 abrazaderas 1/2" tipo uña para tubo, Volteck

- Fabricada en acero, acabado galvanizado
- Ideal para fijar y soportar instalaciones de tubo conduit

Certificaciones y garantías



Especificaciones

Medida	1/2"
Espesor	0.8 mm
Piezas por bolsa	10
Empaque individual	Bolsa
Inner	20
Master	180
Pallet	8640

Datos de Empaque (Medidas y pesos aproximados)

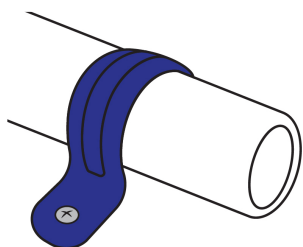
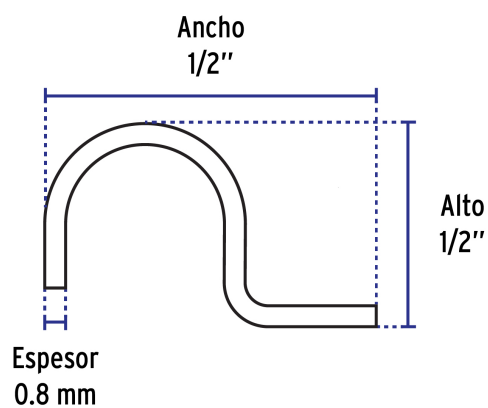
Empaque Individual	Medidas: Alto: 12 cm (4 3/4") Ancho: 1.4 cm (1/2") Largo: 10.5 cm (4 1/4") Peso: 0.06 kg (0.13 lb)
Inner	Medidas: Alto: 6.7 cm (2 3/4") Ancho: 15.8 cm (6 1/4") Largo: 22 cm (8 3/4") Peso: 1.41 kg (3.11 lb)
Master	Medidas: Alto: 24 cm (9 1/2") Ancho: 22.7 cm (9") Largo: 48.8 cm (19 1/4") Peso: 13.04 kg (28.75 lb)

País de origen

Fabricado en China bajo las estrictas especificaciones de GRUPO TRUPER

Imágenes complementarias

Acero acabado galvanizado



Para soportar y sujetar tubo conduit

EMPAQUE INDIVIDUAL



Peso: 0.06 kg (0.13 lb)

Imagenes complementarias

EMPAQUE INNER



Contiene: 20 piezas

Peso: 1.41 kg (3.11 lb)

EMPAQUE MASTER



Contiene: 9 inner (180 piezas)

Peso: 13.04 kg (28.75 lb)

