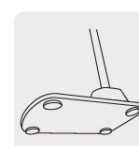
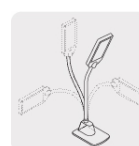





CÓDIGO: 46189 CLAVE: LES-100L

Lámpara de LED 5W cuello flexible para escritorio, Volteck

- **Ahorra hasta 80%** en el consumo de energía
- Pantalla de acrílico y base de acero
- Encendido instantáneo (proporciona el 100% de brillo al encender)
- LED integrado
- Para el hogar y la oficina



Certificaciones y garantías

- Cumple la norma: NOM-003-SCFI



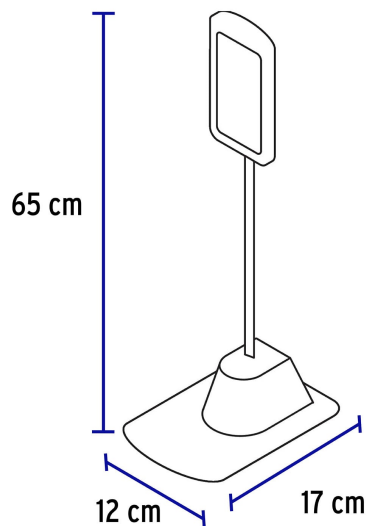
Especificaciones

Potencia	5 W
Flujo luminoso	400 lm
Tensión / Frecuencia	120 V - 240 V / 60 Hz
Corriente	72 mA - 50 mA
Temperatura de color	6 500 K / Luz de día
Dimensiones (alto x ancho x largo)	65 cm x 12 cm x 17 cm
Empaque individual	Caja
Pallet	192
Master	8
Inner	2

País de origen

Fabricado en China bajo las estrictas especificaciones de GRUPO TRUPER

Imágenes complementarias



Imagenes complementarias