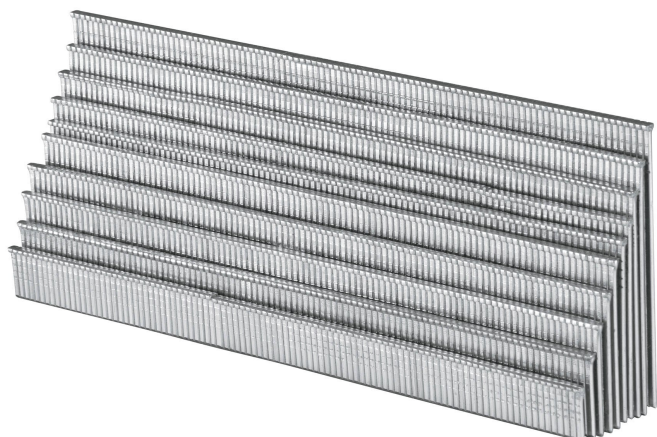


TRUPER



## Clavos calibre 18

- Fabricados en acero
- Calibre 18
- Espesor de **1.2 mm**
- Para clavadoras neumáticas modelos CLNE-18E y CLNE-18 marca Truper®
- Compatibles con otras marcas del mercado

### País de origen

Fabricado en China bajo las estrictas especificaciones de GRUPO TRUPER